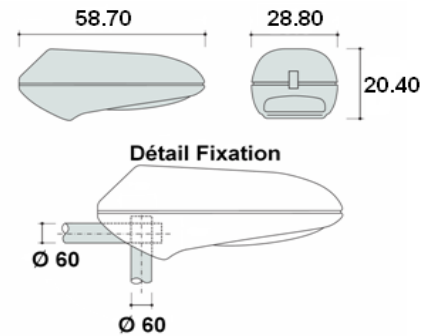


Nom produit : **NOCTURA**

Code : **011136**

Armature routière pour installation sur une potence ou un mât d'éclairage routier.



Normes :

IMQ / CE / EN60598 1/8 section particulière 2-3 / UNI10819

Informations Produit :

Couleur :

Corps RAL 7035 / Capot RAL 7036

Matériaux :

**Corps, capot et sabot de fixation en aluminium moulé
Clips de fermeture en inox
Réflecteur en aluminium anodisé et satiné
Vitre en verre trempé isolée par un joint en silicone
Douille en porcelaine**

Divers :

Sabot de fixation indépendant du corps

Informations Electriques :

Classe :

Classe II

Fréquence :

50 hz

Puissance :

150 w

Volts :

230 v

Informations Techniques :

IP :

IP/66 (Chambre opt.)

Cx :

0,110 m²

Type de ballast :

Ferromagnétique

Culot lampe :

E40

Informations Lampe :

Type :

HIT 150W/U/LU/T46/4K

Température de couleur :

4 000°k

Lumens :

14 000 Lm

IRC :

68

Durée de vie moyenne :

15 000 heures

Informations Logistique :

Poids :

7,00 Kgs

Nombre de pièce par carton :

1

Unité de vente :

1