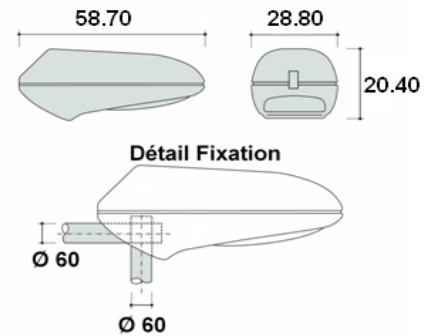


Nom produit : **NOCTURA**

Code : **011135**

Armature routière pour installation sur une potence ou un mât d'éclairage routier.



## Normes :

**IMQ / CE / EN60598 1/8 section particulière 2-3 / UNI10819**

## Informations Produit :

*Couleur :*

**Corps RAL 7035 / Capot RAL 7036**

*Matériaux :*

**Corps, capot et sabot de fixation en aluminium moulé  
Clips de fermeture en inox  
Réflecteur en aluminium anodisé et satiné  
Vitre en verre trempé isolée par un joint en silicone  
Douille en porcelaine**

*Divers :*

**Sabot de fixation indépendant du corps**

## Informations Electriques :

*Classe :*

**Classe II**

*Fréquence :*

**50 hz**

*Puissance :*

**100 w**

*Volts :*

**230 v**

## Informations Techniques :

*IP :*

**IP/66 ( Chambre opt. )**

*Cx :*

**0,110 m<sup>2</sup>**

*Type de ballast :*

**Ferromagnétique**

*Culot lampe :*

**E40**

## Informations Lampe :

*Type :*

**HIT 100W/U/LU/T46/4K**

*Température de couleur :*

**4 000°k**

*Lumens :*

**9 000 Lm**

*IRC :*

**68**

*Durée de vie moyenne :*

**15 000 heures**

## Informations Logistique :

*Poids :*

**6,50 Kgs**

*Nombre de pièce par carton :*

**1**

*Unité de vente :*

**1**